



TERMODYP BADHEIZUNGEN

Termodyp Badheizungen umfassen ein komplettes Programm für die Beheizung von Behältern und Tanks zur Anlagenentfettung, Entsäuerung von Bädern und für die Galvanik.

Termodyp Produkte werden im Standard mit 2m Verbindungskabel geliefert. Die Kappe entspricht Schutzart IP55. Die Standardabmessung der unbeheizten Länge beträgt 150mm. **Die Kappe darf Betriebstemperaturen bis 70°C ausgesetzt werden.**

Termodyp Produkte stehen ab Lager mit verschiedenen Werkstoffen zur Verfügung: Glas, Porzellan, Stahl, säurebeständiger Edelstahl AISI 316 und Titan.

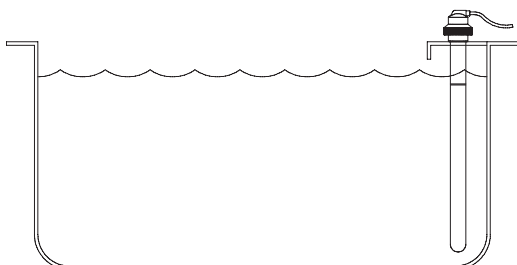
Der Gliederheizkörper besteht aus Keramiksteinen mit eingebetteten Heizspiralen. Zu Standardlängen und Leistungen, siehe Tabelle auf Seite 2.

AUSWAHL DES HÜLLMATERIALS

Um die längst mögliche Lebensdauer für Ihre Badheizung zu sicherzustellen, ist es wichtig, das richtige Material für die im Kessel eingesetzten Chemikalien zu bestimmen. Es ist zu beachten, dass die Bedingungen in einem Kessel variieren könne, dies hat Auswirkungen auf die Lebensdauer der Badheizung.

INSTALLATION

Die Termodyp Badheizung wird hängend installiert, so dass sowohl die kalten als auch die beheizten Längen immer von Flüssigkeit bedeckt sind. Wenn der Kessel mit einem Deckel abgedeckt ist, muss für die Badheizung eine Öffnung geschnitten werden, so dass die Kappe nicht Temperaturen über 70°C ausgesetzt ist. Weitere Details finden Sie in den Einbauanweisungen.



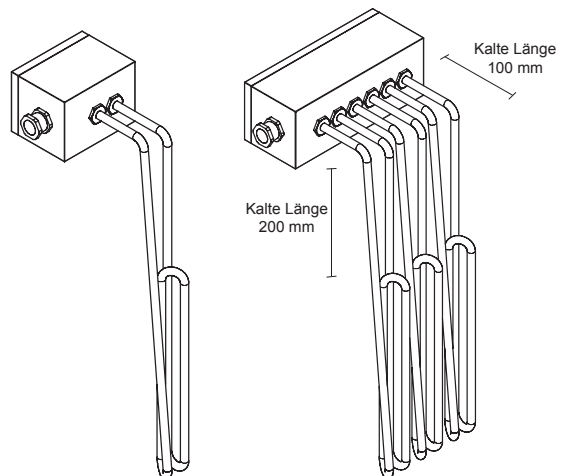
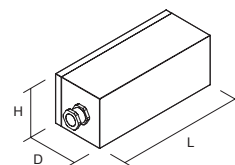
BESTELLUNG

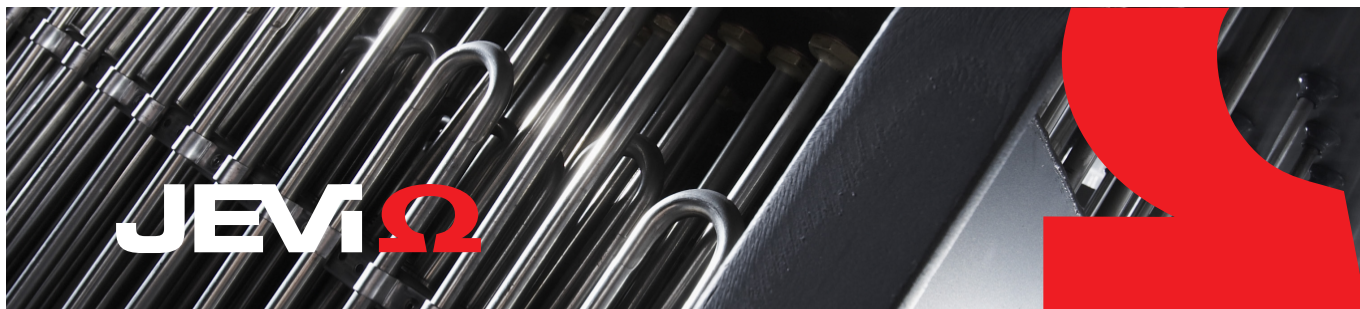
Termodyp Badheizungen Ø 8,5mm können auf Wunsch in den Ausführungen Titan und Edelstahl hergestellt werden. Erhältlich mit Teflonbeschichtung.

Alle 230V Heizungen werden mit einem Rohr geliefert und alle 3 x 400V Heizungen mit 3 Rohren. Andere Längen und Leistungen können entsprechend Kundenspezifikation geliefert werden.

Der Anschlusskasten wird aus fiberglasverstärktem Polyester hergestellt, Schutzart IP55, entweder mit 13,5 Kabelverschraubung oder mit montiertem Kabel.

Anzahl Rohre	H mm	D mm	L mm
1	75	75	110
3	75	75	190





STANDARD PROGRAMM

Bestellnr.	Spannung	Leistung	Länge	Bestellnr.	Spannung	Leistung	Länge
Steel - Ø42				Glas - Ø44			
81806010	230V	1000W	600 mm	80806110	230V	1000W	600 mm
81806028	230V	1500W	600 mm	80806128	230V	1500W	600 mm
81806036	400V	1500W	600 mm	80806136	400V	1500W	600 mm
81808016	230V	1500W	800 mm	80808116	230V	1500W	800 mm
81808024	230V	2500W	800 mm	80808124	230V	2500W	800 mm
81808032	400V	2500W	800 mm	80808132	400V	2500W	800 mm
81808040	3 x 400V	2500W	800 mm	80808140	3 x 400V	2500W	800 mm
81801011	400V	3250W	1000 mm	80801111	400V	3250W	1000 mm
81801029	3 x 400V	3250W	1000 mm	80801129	3 x 400V	3250W	1000 mm
81801219	400V	4000W	1200 mm	Porzellan - Ø45			
81801227	3 x 400V	4000W	1200 mm	80806011	230V	1000W	600 mm
Edelstahl AISI 316				80806029	230V	1500W	600 mm
- Ø42,5				80806037	400V	1500W	600 mm
81806218	230V	1000W	600 mm	80808017	230V	1500W	800 mm
81806226	230V	1500W	600 mm	80808025	230V	2500W	800 mm
81806234	400V	1500W	600 mm	80808033	400V	2500W	800 mm
81808214	230V	1500W	800 mm	80808041	3 x 400V	2500W	800 mm
81808222	230V	2500W	800 mm	80801012	400V	3250W	1000 mm
81808230	400V	2500W	800 mm	80801020	3 x 400V	3250W	1000 mm
81808248	3 x 400V	2500W	800 mm	80801210	400V	4000W	1200 mm
81801045	400V	3250W	1000 mm	80801228	3 x 400V	4000W	1200 mm
81801052	3 x 400V	3250W	1000 mm				
81801243	400V	4000W	1200 mm				
81801250	3 x 400V	4000W	1200 mm				
Titan - Ø40							
81806416	230V	1000W	600 mm				
81806424	230V	1500W	600 mm				
81806432	400V	1500W	600 mm				
81808412	230V	1500W	800 mm				
81808420	230V	2500W	800 mm				
81808438	400V	2500W	800 mm				
81808446	3 x 400V	2500W	800 mm				
81801078	400V	3250W	1000 mm				
81801086	3 x 400V	3250W	1000 mm				
81801276	400V	4000W	1200 mm				
81801284	3 x 400V	4000W	1200 mm				

