

# DELTA HEIZLÜFTER

DELTA Heizlüfter sind robuste, zuverlässige Heizlüfter für Bereiche in denen etwas mehr von Material und Leistung verlangt wird, zum Beispiel auf Baustellen und Schiffen.

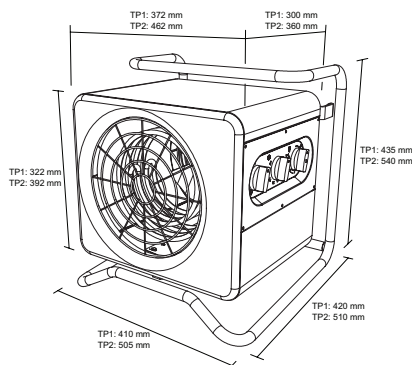
DELTA Heizlüfter können auch fest installiert werden, zum Beispiel in Industriegebäuden und Lagerhallen, Werkstätten, Fabriken und Autowerkstätten, denn durch Verwendung einer Wandhalterung wird aus dem transportablen Heizlüfter eine stationäre Heizung.

DELTA Heizlüfter werden mit einem integrierten C Thermostat, Regelbereich 0-40°, geliefert, der einen optimalen Betrieb bei minimalem Energieverbrauch sicherstellt, sowie einem Temperaturbegrenzer zum Schutz gegen Überhitzen.

DELTA Heizlüfter ist mit einem internen Kanal in der Heizkammer konstruiert, die dafür sorgt, dass der gesamte Luftstrom über die Heizkörper strömt. Damit vermeiden wir Probleme mit ungleichmäßiger Luftströmungen und kalten Bereichen

Der DELTA Heizlüfter wird in zwei Größen angeboten:

- TP1 = 3-9 kW in einem kleinen Gehäuse
- TP2 = 15-21 kW in einem großen Gehäuse



## OBERFLÄCHENBEHANDLUNG

Delta Heizlüfter werden aus verzinktem Stahlblech hergestellt und erhalten eine 20µ Pulverlackbeschichtung in RAL 7004 (hellgrau). Bei größeren Auftragsmengen können die Heizlüfter auch in anderen Farben und Beschichtungen geliefert werden.

## TECHNISCHE DATEN

### Spannung:

- 1x110V bis 3x690V + PE

### Frequenz, Sie können verwendet werden bei:

- 50 Hz und 60 Hz

### Die Schutzarten für die elektrischen Komponenten sind:

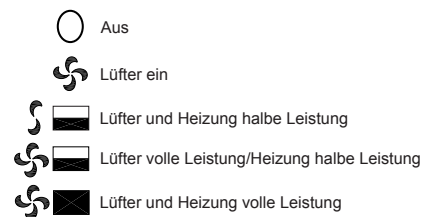
- TP1: 3-9kW = IP44
- TP2: 15-21kW = IP34

### Temperature control:

- TP1: Kombi-Thermostat mit einstellbarem Raumthermostat 0-40°C + manuell 165°C
- TP2: Einstellbarer Raumthermostat 0-40°C + automatische Rückstellung 125°C (TSH) + manuelle Rückstellung 160°C (TSHH)

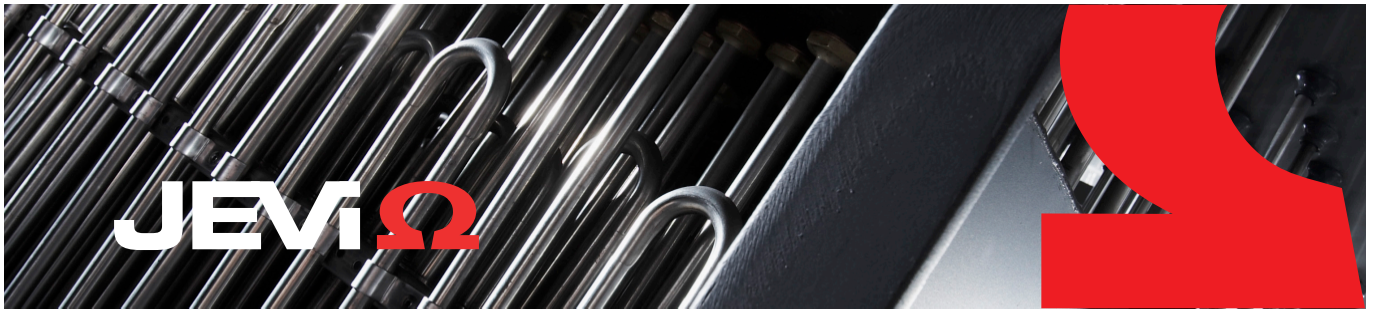
### Schalterstellungen:

Alle Typen werden mit einem manuell zu bedienenden 5-Stufenschalter geliefert, mit dem die Luftmenge und die Heizleistung eingestellt werden. Des Weiteren können alle Typen mit 24-Stunden-Zeitschaltuhr geliefert werden. Ein Delta Heizlüfter mit Zeitschaltuhr schaltet sich selbsttätig ein, wenn die eingestellte Zeit abgelaufen ist.



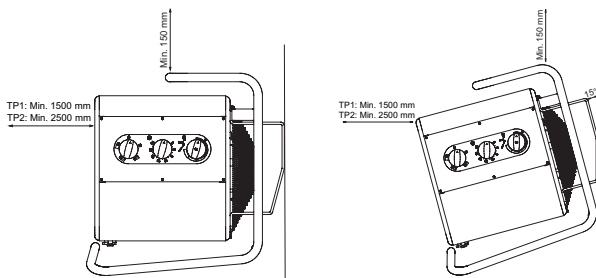
## ELEKTRISCHE INSTALLATION

Eine dauerhafte Installation muss immer durch eine Elektrofachkraft entsprechend den geltenden Bestimmungen durchgeführt werden.



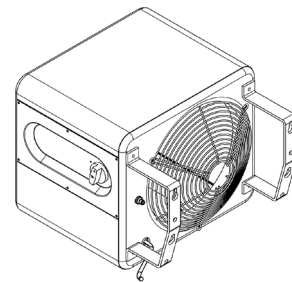
## STATIONÄRE INSTALLATION

Der Heizlüfter kann mittels der zugekauften Wandhalterung an der Wand montiert werden. Es ist nicht erforderlich, das Stahlrohrgestell abzunehmen um den Heizlüfter an der Wand zu befestigen. Wenn der Heizlüfter an der Wand angebracht wird, so tritt die Luft entweder horizontal oder in einem Winkel von 15° nach unten aus.



## WANDHALTERUNG

- Bestellnr. 19400639 = Wandhalterung für TP1, kleine DELTA Heizlüfter (3, 6 und 9kW)
- Bestellnr. 19400647 = Wandhalterung für TP2, großen DELTA Heizlüfter (15 und 21 kW)



## STANDARD PROGRAMM

Lieferung mit:

- Montiertem Stahlrohrgestell - "Bodenständer"
- 1.75 Meter Kabel (TP1 mit Kabelentlastung / TP2 mit Plastik Kabelverschraubung PG21)
- Stecker für 1x230V und CEE Stecker für 3x400V (für alle anderen Spannungen wird ohne Stecker geliefert)

Bestellnr. mit "T" unten in der Tabelle = DELTA Heizlüfter mit Timer.



Typ	Spannung Leistung	1x110V	1x230V	3x400V	3x440V	3x480V	3x690V	M³/H 50/60 Hz	ΔT 50/60 Hz	dB(A) 50/60 Hz
		Bestellnr.	Bestellnr.	Bestellnr.	Bestellnr.	Bestellnr.	Bestellnr.			
A	3kW	69825460 69825461 T	69820017 69820025 T	69820033 69820041 T	69825462 69825463 T	69825472 69825473 T	69825482 69825483 T	340/450	14/19°C	32-35
A	6kW			69820058 69820066 T	69825464 69825465 T	69825474 69825475 T	69825484 69825485 T	400/650	21/28°C	33-42
A	9kW			69820074 69820082 T	69825466 69825467 T	69825476 69825477 T	69825486 69825487 T	500/800	25/32°C	36-45
B	15kW			69820090 69820108 T	69825468 69825469 T	69825478 69825479 T	69825488 69825489 T	800/1400	26/30°C	42-52
B	21 kW			69820116 69820124 T	69825470 69825471 T	69825480 69825481 T	69825490 69825481 T	800/1400	36,5/42°C	42-52